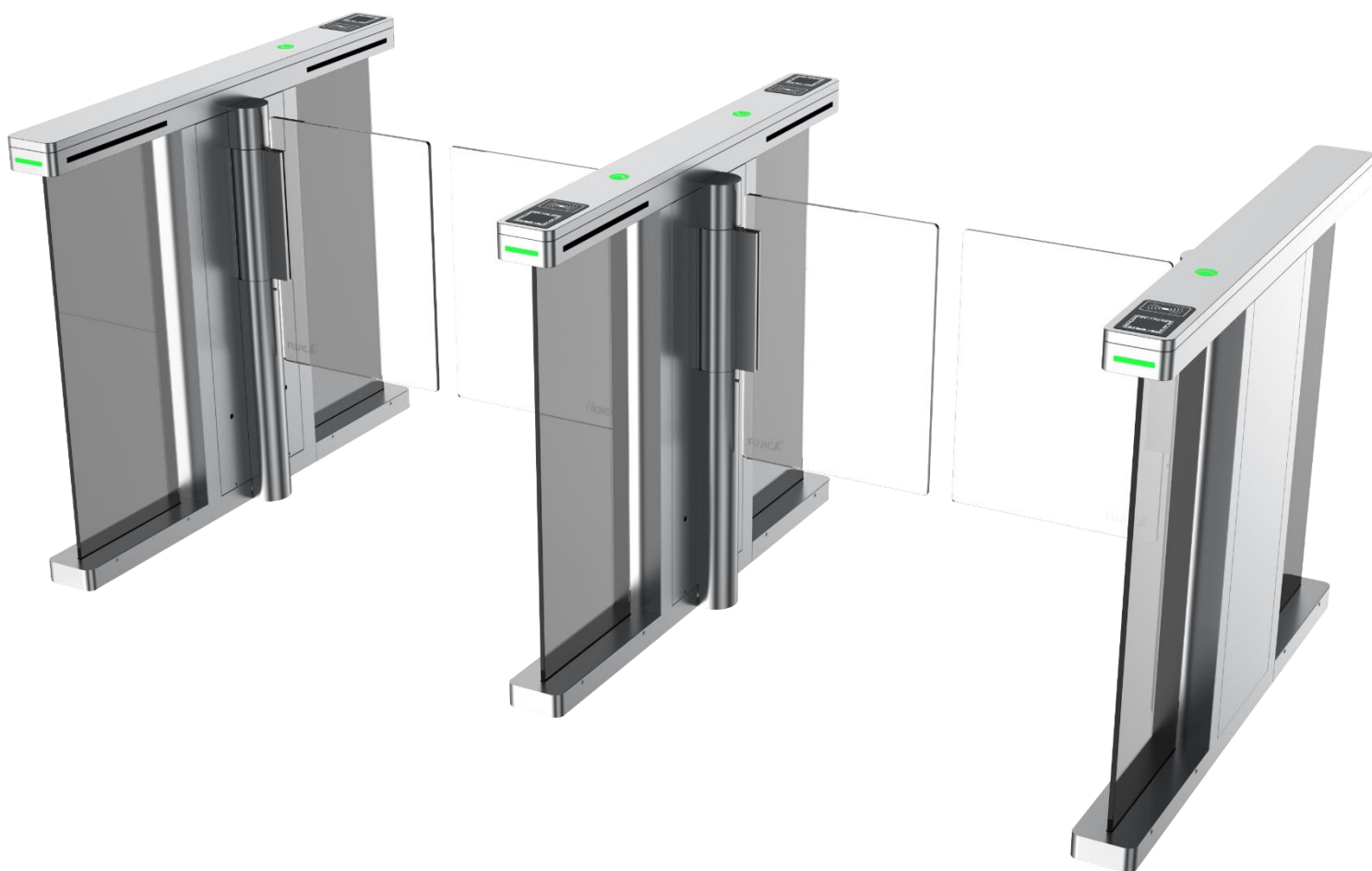


КОМПАКТНЫЙ ТУРНИКЕТ

FUJICA-Z2319

Компактный турникет FUJICA-Z2319 – это стильный укороченный турникет среднего ценового сегмента. Минималистичный корпус из нержавеющей стали SUS 304 длиной всего 1,2 метра дополнен тонкими вставками из тонированного закалённого стекла. Изящный и компактный турникет FUJICA-Z2319 подойдёт для дизайнерских помещений с ограниченным пространством для размещения оборудования контроля доступа.



ОБЛАСТИ ПРИМЕНЕНИЯ



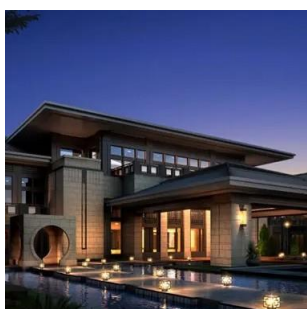
Жилые здания



Заводы



Банки



Отели



Аэропорты

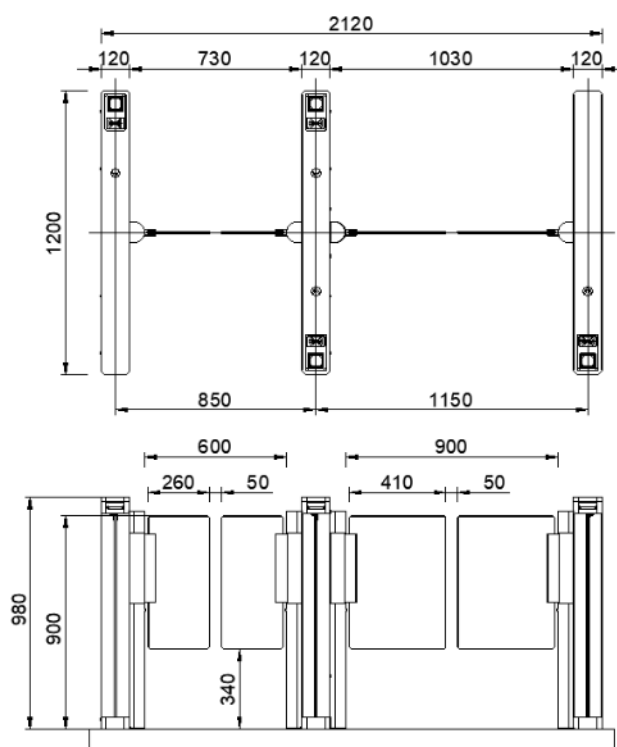
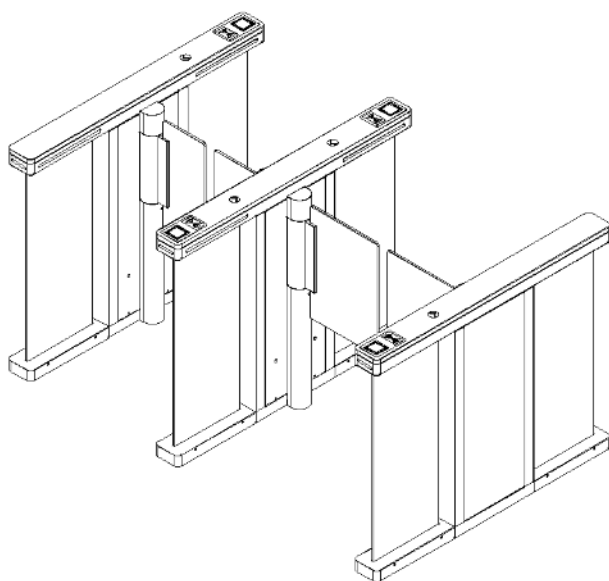


Офисные здания

ВНЕШНИЙ ВИД



ТИПОВЫЕ РАЗМЕРЫ



КЛЮЧЕВЫЕ ОСОБЕННОСТИ

Компактные размеры

Тонкая стойка (120 мм) из нержавеющей стали и стекла имеет длину всего 1200 мм, что позволяет разместить турникет даже в самых ограниченных пространствах.

Стабильный и эффективный привод

Тихий, износостойкий и эффективный бесщёточный мотор постоянного тока обеспечит долгую и надёжную работу турникета.

Различные варианты авторизации

Верхняя панель турникета выполнена из нержавеющей стали, что позволяет легко интегрировать различные устройства авторизации, включая биометрические терминалы.

Оптимальная безопасность

Каждый турникет имеет оптимальный набор из 6 пар инфракрасных сенсоров, которые отслеживают направление прохода и предотвращают зажатие человека створками.

Взаимодействие с пользователем

Интуитивно понятная LED индикация делает использование турникета удобным и комфортным для пользователей.



ТЕХНИЧЕСКИЕ ХАРАКТЕРИСТИКИ

Модель	FUJICA-Z2319
Цвет	Оригинальный цвет нержавеющей стали
Материал стойки	Нержавеющая сталь SUS 304
Верхняя панель	Нержавеющая сталь SUS 304
Створки	Закалённое стекло, 10 мм
Боковые заполнители	Тонированное закалённое стекло, 10 мм
Ширина прохода	От 600 до 1150 мм
Высота створки	900 мм
Расстояние до нижнего края створки	340 мм
Ширина стойки	120 мм (без мотор-колонны)
Длина стойки	1200 мм
Высота стойки	980 мм
Напряжение питания	220 В / 110 В \pm 10% переменного тока, 50/60 Гц
Потребляемая мощность	Привод: 40 Вт Общая: 100 Вт
Пропускная способность	20 человек в минуту в нормально-закрытом режиме 40 человек в минуту в нормально-открытом режиме
Время открытия/закрытия	0,5 – 1,5 сек (в зависимости от размера створок)
Сенсоры	6 пар сенсоров
Наработка на отказ	10 млн циклов
Подключение к СКУД	«Сухие» контакты
Коммуникация	RS485 и TCP/IP
Уровень шума	\leq 65 дБ
Рабочая температура	От -25°C до +70°C
Рабочая влажность	\leq 90%, без конденсата
Класс защиты	IP4X